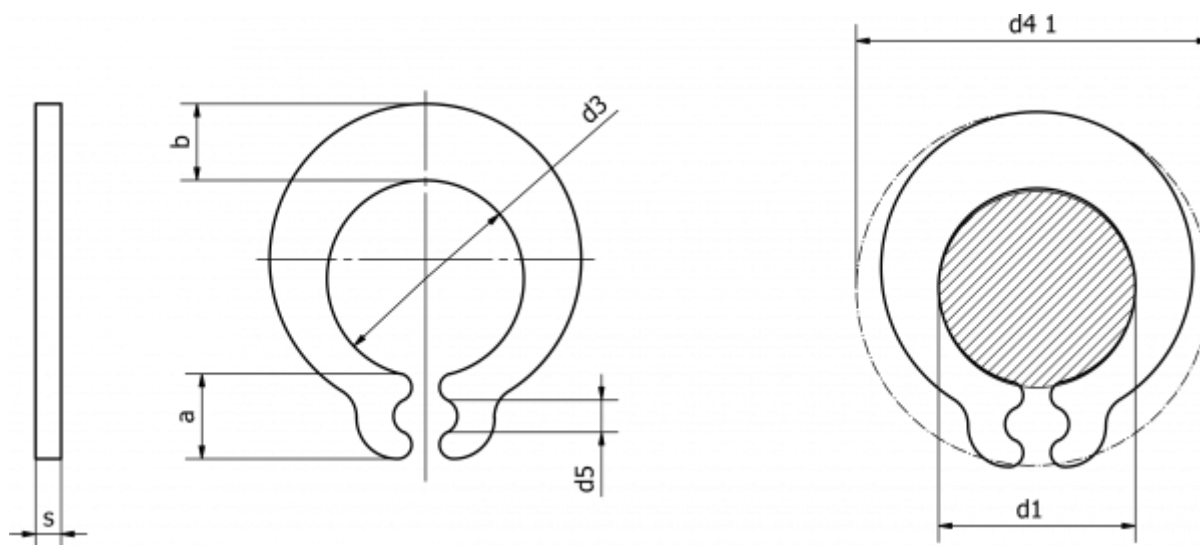


Varenummer: 0111013  
Beskrivelse: Seeger låsering G 4

## Mål



a max	= 2.7	n abl x 1000	= 125
b	= 1.8	s	= 0.80
Betegnelse	= G 4,0	Tang	= ZGG-1
d1	= 4.0	tol	= 0.060
d3	= 3.80	vægt kg/1000	= 0.154
d4 1	= 9.6		
d5 min	= 1.2		
Holdekraft N	= 100		